

SAVOX XG® C-C1

User guide

EN

savox

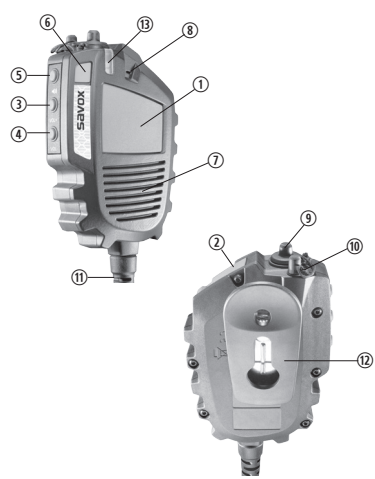
SALES PACKAGE CONTENTS



- Savox XG® C-C1
- User Guide
- Safety Guide (Ex models only)
- Thank You Card

SAVOX XG C-C1 REMOTE SPEAKER MICROPHONE CONTAINS THE FOLLOWING PARTS:

1. Front Push-to-Talk button
2. Top Push-to-Talk button
3. Volume Up button (programmable)
4. Volume Down button (programmable)
5. Speaker enable button (programmable)
6. Emergency button
7. Speaker
8. Microphone
9. Quick Release Headset Connector and connector plug
10. 3,5mm Audio Connector and connector plug
11. Connector cable
12. Rotating Clip
13. LED indicators



For customer support, please visit us at www.savox.com

INSTRUCTIONS FOR BASIC OPERATIONS

Interconnection and preparations for use

- Make sure that the battery of the radio is fully charged
- Make sure the radio is turned off
- Connect the XG C-C1 Connector cable to the radio
- Attach the XG C-C1 to a proper spot, as near your face as possible
- Connect a headset or 3,5mm earpiece to the respective connector in XG C-C1
- Turn on your radio power and adjust the speaker volume from the radio to a proper level
- XG C-C1 RX/TX LEDs will light up to indicate power up
- Press one of the 2 PTT buttons to activate transmission
- Green LED indicates PTT press
- Speak towards the microphone to ensure good audio when transmitting
- Release PTT button to stop transmitting
- Cable on connector end or on product end shall not be bent over 90 degrees

Transmitting with PTT

- Press one of the 2 PTT buttons to activate transmission
- Green LED indicates PTT press
- Speak towards the microphone to ensure good audio when transmitting
- Release PTT button to stop transmitting

Receiving audio

- XG C-C1 speaker is activated
- Yellow LED indicates received audio

Adjusting Volume in XG C-C1

- Push Volume Up to increase audio volume
- Push Volume Down to decrease audio volume
- Each volume step is represented with an audio beep
- Note that volume adjustment only adjusts internal volume of XG C-C1, not radio volume
- When a headset is connected to the XG C-C1, there are only 2 volume steps in use

Enable XG C-C1 speaker when headset connected

- When a headset is connected to the XG C-C1 Quick release connector or 3,5mm Audio connector, internal speaker is always muted
- Push Speaker enable button to toggle between unmute/mute of internal speaker when headset is connected
- Internal microphone stays always active when an earpiece is connected to the 3,5mm Audio Connector

Emergency call(Optional)

- To make an emergency call, press and hold Emergency button on the XG C-C1 until the radio starts emergency call
- A Bright red LED starts to blink frequently in XG C-C1 when Emergency button is pressed over 500ms. Please note that emergency LED is not linked to radio emergency call (emergency call delay can be adjusted in the radio).
- The red LED can be shut down by repeating the Emergency button press. Note that the second press will not end the radio emergency call. The emergency call needs to be ended from the radio.

INSTRUCTIONS FOR ADVANCED OPERATIONS

NOTE, all operations require that the XG C-C1 is connected to the radio

Smart PTT mode

- XG C-C1 enables user to enter a unique Smart PTT mode where the user can communicate almost hands free
- Smart PTT mode is activated by pressing both PTT buttons simultaneously for 2 seconds. An audio signal is generated when smart PTT mode is activated
- Now user can initiate transmission by one short PTT press. Call is ended by one short PTT press also.
- To enter normal PTT mode, user needs to press both PTT buttons simultaneously for 2 seconds

Microphone sensitivity adjustment

- XG C-C1 microphone is tuned for optimal function in normal operational environment. This feature may be used if multiple users are working close to each other, causing acoustic feedback between transmitter and receiver, or if there is significant back ground noise during operation
- XG C-C1 Microphone sensitivity can be decreased
- Press simultaneously Volume up/down buttons and Speaker enable button for 3 seconds
- XG C-C1 indicates microphone sensitivity adjustment mode with an audio beep
- Decrease microphone sensitivity by pressing Volume down button
- There are 3 attenuation steps in total (-6dB/-9dB/-20dB)
- To increase microphone sensitivity, press Volume up button.
- Note that when microphone sensitivity is decreased, user should speak closer to the microphone to reach same signal levels as with standard microphone sensitivity
- Microphone sensitivity is reset to its default when device is powered down or disconnected from the radio

Full Duplex enhancement mode

- XG C-C1 does not support full duplex calls in standard operation mode, but there is an option to improve full duplex call compatibility
- Press simultaneously Volume down button and Speaker enable button for 2 seconds to enter full duplex enhancement mode
- XG C-C1 indicates that full duplex enhancement mode is entered with an audio beep. Also TX/RX LEDs start to blink with 5 seconds interval in Full Duplex enhancement mode
- Proceed with full duplex call
- Return to standard operation mode by pressing simultaneously Volume down button and Speaker enable button
- XG C-C1 indicates that standard operation mode is reached with an audio beep

Wireless PTT mode (optional)

- Some models of XG C-C1 supports a Wireless PTT unit
- The Wireless PTT unit is included in the sales package when ordered
- To pair the XG C-C1 with the Wireless PTT, first press 3 times one of the PTT buttons in XG C-C1 and then press 3 times the PTT button on the Wireless PTT unit
- Wireless PTT pairing is indicated in XG C-C1 with a blinking Bright red LED
- Note that Smart PTT mode is disabled when Wireless PTT mode is in use
- Note that Wireless PTT will remain paired even radio power is switched off

Headset speaker Audio boost

- Headset audio level is limited in normal use to prevent users from permanent hearing damage.
- If the headset ear speaker is greater than 5cm from user's ear, it is possible to boost the headset speaker audio level.
- To boost audio level, connect the headset to the Quick release connector. Then press Volume up and Volume down button for 3 seconds. Headset speaker audio boost mode is indicated with a beep from XG C-C1 speaker.
- You can disable audio boost mode by pressing Volume up and Volume down button for 3 seconds.
- NOTE! Savox is not responsible for any possible damage in users hearing, if the headset speaker has been located less than 5cm from the users ear when device is in use and boost mode activated.

Cleaning and Maintenance

- Savox XG C-C1 can be cleaned with a wet sponge and diluted dish washing detergent. Seal the headset connectors with the connector caps when cleaning. Clean the Headset connector and 3,5mm Audio connector frequently with a high-class Vaseline spray.

SAVOX XG® C-C1

Bedienungsanleitung

DE

savox

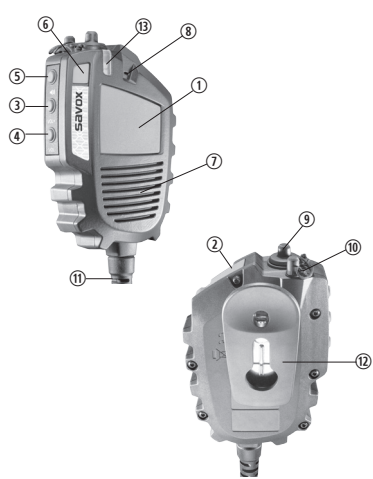
DIE VERKAUFSVERPACKUNG ENTHÄLT:



- Savox XG® C-C1
- Bedienungsanleitung
- Sicherheitsanleitung (nur Ex-Modelle)
- Dankeschön-Karte

DAS SAVOX XG C-C1 FERN-MIKROFON/LAUTSPRECHER ENTHÄLT DIE FOLGENDEN TEILE:

1. Push-to-Talk Taste vorn
2. Push-to-Talk Taste oben
3. Lautstärke Plus-Taste (programmierbar)
4. Lautstärke Minus-Taste (programmierbar)
5. Lautsprecher-Ein-Taste (programmierbar)
6. Notruf-Taste
7. Lautsprecher
8. Mikrofon
9. Schnell-Löse-Anschluss und Verbindungsstecker für Headset
10. 3,5mm Audio-Anschluss und Verbindungsstecker
11. Verbindungskabel
12. Drehbarer Clip
13. LED Anzeigen



Für Kundensupport besuchen Sie uns bitte unter www.savox.com

ANLEITUNGEN FÜR DEN NORMALEN BETRIEB

Verbindung und Betriebsvorbereitung

- Stellen Sie sicher, dass die Batterie Ihres Funkgeräts vollständig geladen ist.
- Stellen Sie sicher, dass das Funkgerät ausgeschaltet ist.
- Verbinden Sie das XG C-C1 Verbindungskabel mit dem Funkgerät.
- Befestigen Sie das XG C-C1 an einer günstigen Stelle, möglichst nahe an Ihrem Gesicht.
- Verbinden Sie ein Headset oder einen 3,5 mm Ohrhörer mit den entsprechenden Anschluss an XG C-C1.
- Schalten Sie das Funkgerät ein und stellen Sie die Lautstärke des Lautsprechers auf ein passendes Niveau ein.
- Die LEDs des XG C-C1 RX/TX leuchten auf und zeigen Betriebsbereitschaft an.
- Die Kabel am Anschluss- oder am Produktende dürfen nicht über 90 Grad gebogen werden.

Senden mit PTT

- Drücken Sie eine der beiden PTT-Tasten, um das Senden zu aktivieren.
- Die grüne LED zeigt an PTT gedrückt.
- Sprechen Sie in Richtung des Mikrofons, um eine gute Tonqualität der Sendung sicherzustellen.
- Lassen Sie die PTT-Taste los, um die Sendung zu beenden.

Audio-Empfang

- Der XG C-C1 Lautsprecher ist aktiviert.
- Gelbe LED zeigt an Audio empfangen.
- Lautstärkeeinstellung beim XG C-C1
 - Drücken Sie die Lautstärke Plus-Taste für höhere Audio-Lautstärke.
 - Drücken Sie die Lautstärke Minus-Taste für niedrigere Audio-Lautstärke.
 - Jede Lautstärkenstufe wird durch ein Tonsignal angezeigt.
- Beachten Sie, dass die Lautstärkeneinstellung nur die interne Lautstärke des XG C-C1 einstellt, nicht die des Funkgeräts.
- Wenn ein Headset an das XG C-C1 angeschlossen wird, stehen nur zwei Lautstärkenstufen zur Verfügung.

Lautsprecher des XG C-C1 aktivieren, wenn Headset angeschlossen ist

- Wenn ein Headset an den Schnell-Löse-Anschluss oder den 3,5mm Audio-Anschluss des XG C-C1 angeschlossen ist, ist der interne Lautsprecher immer stumm geschaltet.
- Drücken Sie die Lautsprecher-Ein-Taste, um zwischen ein/stummgeschaltet hin und her zu wechseln, wenn ein Headset angeschlossen ist.
- Das interne Mikrofon ist immer aktiv, wenn ein Ohrhörer an den 3,5 mm Audio-Anschluss angeschlossen ist.

Notruf (Optional)

- Um einen Notruf abzusetzen, drücken und halten Sie die Notruf-Taste am XG C-C1, bis das Funkgerät den Notruf startet.
- Eine helle rote LED am XG C-C1 beginnt zu blinken, wenn die Notruf-Taste länger als 500 ms gedrückt wird. Bitte beachten Sie, dass die Not-LED nicht mit dem Notruf des Funkgeräts verlinkt ist (Notruf-Verzögerung kann am Funkgerät eingestellt werden).
- Die rote LED kann ausgeschaltet werden, indem die Notruf-Taste erneut gedrückt wird. Bitte beachten Sie, dass diese zweite Betätigung nicht den Notruf des Funkgeräts beendet. Der Notruf muss vom Funkgerät aus beendet werden.

ANLEITUNGEN FÜR DEN ERWEITERTEN BETRIEB

HINWEIS: Alle Funktionen erfordern, dass das XG C-C1 mit dem Funkgerät verbunden ist.

Smart PTT Modus

- Das XG C-C1 ermöglicht es dem Benutzer, einen einzigartigen Smart PTT zu aktivieren, in dem fast wie in einem Freisprechmodus kommuniziert werden kann.
- Der Smart PTT Modus wird aktiviert, indem beide PTT-Tasten gleichzeitig für 2 Sekunden gedrückt werden. Ein Tonsignal wird gegeben, wenn der Smart-PTT-Modus aktiviert ist.
- Jetzt kann der Benutzer die Sendung durch einen kurzen Druck auf eine PTT-Taste beginnen. Der Anruf wird auch durch einen kurzen Druck auf eine PTT-Taste beendet.
- Um in den normalen PTT-Modus zu wechseln, müssen beide PTT-Tasten für 2 Sekunden gedrückt werden.

Einstellung der Mikrofon-Empfindlichkeit

- Das XG C-C1 Mikrofon ist eingestellt für optimale Funktion unter normalen Betriebsbedingungen. Diese Funktion kann aktiviert werden, wenn mehrere Benutzer nahe beieinander arbeiten und akustische Feedback zwischen Sender und Empfänger entsteht, oder wenn es am Einsatzort extrem laute Hintergrundgeräusche gibt.
- Die Empfindlichkeit des XG C-C1 Mikrofons kann verringert werden.
- Drücken Sie die Tasten Lautstärke Plus/Minus und Lautsprecher-Ein gleichzeitig für 3 Sekunden.
- Das XG C-C1 zeigt die Mikrofon-Empfindlichkeitseinstellung mit einem akustischen Signal an.
- Verringern Sie die Empfindlichkeit des Mikrofons mit der Taste Lautstärke Minus.
- Es gibt insgesamt drei Dämpfungsstufen (-6dB/-9dB/-20dB)
- Um die Empfindlichkeit zu erhöhen, drücken Sie die Taste Lautstärke Plus.
- Beachten Sie: Wenn die Mikrofon-Empfindlichkeit verringert ist, sollte der Benutzer beim Sprechen näher ans Mikrofon gehen, um die gleiche Signalstärke zu erhalten wie bei der normalen Einstellung der Mikrofon-Empfindlichkeit.
- Die Mikrofon-Empfindlichkeit wird zurückgesetzt, wenn das Gerät ausgeschaltet oder vom Funkgerät getrennt wird.

Duplex-Betrieb Verstärkungs-Modus

- Das XG C-C1 unterstützt im Standard Betriebsmodus keine Duplex Rufe, es gibt aber eine Option zur Verbesserung der Duplex Kompatibilität.
- Drücken Sie gleichzeitig die Tasten Lautstärke Minus und Lautsprecher Ein für 2 Sekunden, um in den Duplex-Verstärkungs-Modus zu kommen.
- Das XG C-C1 zeigt den Duplex-Verstärkungs-Modus mit einem Tonsignal an. Zudem blinken die TX/RX-LEDs im Duplex-Verstärkungs-Modus alle 5 Sekunden.
- Führen Sie den Duplex-Ruf durch.
- Kehren Sie zum Standard-Betriebsmodus zurück durch gleichzeitiges Drücken der Tasten Lautstärke Minus und Lautsprecher Ein.
- Das XG C-C1 zeigt das Erreichen des Standard Betriebsmodus mit einem Tonsignal an.

Kabelloser PTT Modus (optional)

- Einige XG C-C1-Modelle unterstützen eine kabellose PTT-Einheit.
- Die kabellose PTT-Einheit ist im Verkaufspaket enthalten, wenn bestellt.
- Um das XG C-C1 mit der kabellosen PTT-Einheit zu paaren, drücken Sie dreimal eine der PTT-Tasten des XG C-C1 und danach dreimal die PTT-Taste an der kabellosen PTT-Einheit.
- Die Paarung mit der kabellosen PTT-Einheit wird vom XG C-C1 mit einer blinkenden hellroten LED angezeigt.
- Beachten Sie, dass der Smart PTT-Modus deaktiviert ist, wenn der kabellose PTT-Modus verwendet wird.
- Bitte beachten Sie, dass das kabellose PTT gepaart bleibt, auch wenn das Funkgerät ausgeschaltet wird.

Headset-Kopfhörer Audio Erhöhung

- Das Audio-Level der Kopfhörer ist im normalen Betriebsmodus standard, um bleibende Hörschäden beim Benutzer zu verhindern.
- Wenn der Kopfhörer des Headsets weiter als 5 cm vom Ohr des Benutzers entfernt ist, kann das Audio-Level der Kopfhörer erhöht werden.
- Um das Audio-Level der Kopfhörer zu erhöhen, verbinden Sie die Kopfhörer mit dem Schnell-Löse-Anschluss. Danach drücken Sie die Lautstärke Plus und Minus-Tasten für drei Sekunden. Der Modus Erhöhung des Kopfhörer Audio-Levels wird vom XG C-C1 Lautsprecher mit einem Tonsignal angezeigt.
- Sie können die Audio-Erhöhung abschalten, indem Sie die Tasten Lautstärke Plus und Minus für drei Sekunden drücken.
- HINWEIS! Savox ist nicht verantwortlich für jegliche Hörschäden bei den Benutzern, wenn das Headset bei der Benutzung weniger als 5 cm vom Ohr des Benutzers entfernt ist und der Modus Erhöhung des Kopfhörer Audio-Levels aktiviert ist.

Reinigung und Wartung

- Das Savox XG C-C1 kann mit einem nassen Schwamm und einem verdünnten Geschirrspülmittel gereinigt werden. Verschließen Sie die Headset-Anschlüsse beim Reinigen mit den Anschlusskappen. Reinigen Sie den Headset-Anschluss und den 3,5 mm Audio-Anschluss regelmäßig mit einem hochwertigen Vaseline-Spray.

SAVOX XG® C-C1

Manual de instrucciones

ES

savox

CONTENIDO DEL ENVASE DE VENTA:



- Savox XG® C-C1
- Manual de instrucciones
- Guía de seguridad (sólo para modelos Ex)
- Tarjeta de agradecimiento

INSTRUCCIONES PARA OPERACIONES BÁSICAS

Interconexión y preparativos de uso

- Asegúrese de que la batería de la radio está totalmente cargada.
- Asegúrese de que la radio está apagada.
- Conecte el cable del conector de XG C-C1 a la radio.
- Coloque el XG C-C1 en una posición adecuada, tan cerca de la cara como sea posible.
- Conecte unos auriculares dobles o un auricular sencillo de 3,5 mm al conector correspondiente del XG C-C1.
- Encienda la radio y ajuste el volumen del altavoz en la radio.
- Los LED del XG C-C1 RX/TX se iluminarán para indicar que se ha encendido.
- Evite que el cable se doble más de 90 grados en el extremo del conector o en el extremo del producto.

Transmitir con el botón PPH

- Pulse uno de los 2 botones PPH para activar la transmisión.
- El LED verde indica que se ha pulsado el PPH.
- Hable en el micrófono para garantizar que el audio es de calidad al transmitir.
- Suelte el botón PPH para dejar de transmitir.

Recibir el audio

- El altavoz del XG C-C1 está activado.
- El LED amarillo indica que se recibe audio.

Ajustar el volumen en el XG C-C1

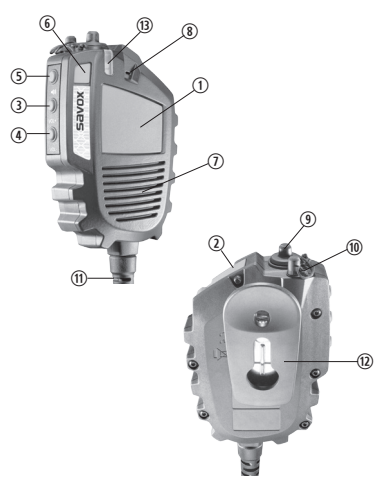
- Pulse "Subir volumen" para aumentar el volumen.
- Pulse "Bajar volumen" para reducir el volumen.
- Cada cambio de volumen se marca con un pitido.
- Tenga en cuenta que el ajuste del volumen sólo ajusta el volumen interno del XG C-C1, y no el volumen de la radio.
- Si hay auriculares conectados al XG C-C1, sólo habrá 2 niveles de volumen en uso.

Habilitar el altavoz del XG C-C1 cuando los auriculares están conectados

- Si hay auriculares conectados al conector de desacoplamiento rápido de los auriculares o al conector de audio de 3,5 mm del XG C-C1, el altavoz interno estará siempre en silencio.

INSTRUCCIONES PARA OPERACIONES BÁSICAS

1. Botón "Pulse para hablar" (PPH) frontal
2. Botón "Pulse para hablar" (PPH) superior
3. Botón "Subir volumen" (programable)
4. Botón "Bajar volumen" (programable)
5. Botón "Habilitar el altavoz" (programable)
6. Botón "Emergencia"
7. Altavoz
8. Micrófono
9. Conector de desacoplamiento rápido de los auriculares y clavija del conector
10. Conector de audio de 3,5 mm y clavija del conector
11. Cable del conector
12. Abrazadera giratoria
13. Indicadores LED



INSTRUCCIONES PARA OPERACIONES AVANZADAS

Tenga en cuenta que el XG C-C1 debe estar conectado a la radio para TODAS las operaciones.

Modo PPH inteligente

- El XG C-C1 permite al usuario activar un modo PPH inteligente exclusivo con el que el usuario puede comunicarse en un estilo prácticamente "manos libres".
- El modo PPH inteligente se activa pulsando ambos botones PPH a la vez durante 2 segundos. Cuando el modo PPH inteligente está activado, se genera una señal de audio.
- A continuación, el usuario puede empezar a transmitir pulsando brevemente un botón PPH. La llamada se termina también pulsando brevemente el botón PPH.
- Para pasar al modo PPH normal, el usuario debe pulsar ambos botones PPH a la vez durante 2 segundos.

Ajuste de la sensibilidad del micrófono

- El micrófono del XG C-C1 está sintonizado para funcionar de forma óptima en entornos operativos normales. Esta función se puede usar si hay varios usuarios trabajando cerca entre sí, lo que causaría una interferencia acústica entre el transmisor y el receptor, o si hay ruidos de fondo importantes durante el uso del dispositivo.
- La sensibilidad del micrófono del XG C-C1 se puede reducir.
- Pulse simultáneamente los botones "Subir/Bajar volumen" y "Habilitar el altavoz" durante 3 segundos.
- El XG C-C1 indica el ajuste de la sensibilidad del micrófono con un pitido.
- Reduzca la sensibilidad del micrófono pulsando el botón "Bajar volumen".
- Hay 3 grados de atenuación en total (-6 dB/-9 dB/-20 dB).
- Para aumentar la sensibilidad del micrófono, pulse el botón "Subir volumen".
- Tenga en cuenta que cuando se reduce la sensibilidad del micrófono, el usuario debería hablar más cerca del micrófono para conseguir los mismos niveles de señal que con la sensibilidad convencional.
- Al apagar el dispositivo o desconectarlo de la radio, se restablece la sensibilidad predeterminada del micrófono.

Modo de mejora bidireccional simultánea (full duplex)

- El XG C-C1 no es compatible con llamadas bidireccionales simultáneas en el modo operativo normal, pero existe una opción de mejora con compatibilidad con llamada bidireccional simultánea.
- Pulse simultáneamente los botones "Bajar volumen" y "Habilitar el altavoz" durante 2 segundos para activar el modo de mejora bidireccional simultánea.
- El XG C-C1 indica que se ha activado el modo de mejora bidireccional simultánea con un pitido. Además, en el modo de mejora bidireccional simultánea, los LED del TX/RX empiezan a parpadear a intervalos de 5 segundos.
- Realice la llamada bidireccional simultánea.
- Para volver al modo normal, pulse simultáneamente los botones "Bajar volumen" y "Habilitar el altavoz".
- El XG C-C1 le indica que se ha vuelto al modo normal con un pitido.

Modo PPH inalámbrico (opcional)

- Algunos modelos del XG C-C1 son compatibles con una unidad PPH inalámbrica.
- La unidad PPH inalámbrica se incluye en el envase de venta si se ha acordado previamente.
- Para conectar el XG C-C1 a la unidad PPH inalámbrica, primero pulse 3 veces uno de los botones PPH del XG C-C1. Después, pulse 3 veces el botón PPH de la unidad PPH inalámbrica.
- El XG C-C1 indica la conexión de la unidad PPH con un LED rojo brillante parpadeante.
- Tenga en cuenta que el modo PPH inteligente estará deshabilitado mientras se use el modo PPH inalámbrico.
- Tenga en cuenta que el PTT inalámbrico permanece conectado incluso cuando la radio está desenchufada.

Realce de audio en el altavoz de los auriculares

- El nivel de audio de los auriculares está limitado en el modo normal para evitar daños auditivos permanentes en los usuarios.
- Si el altavoz del auricular está a más de 5 cm de la oreja del usuario, se puede realzar el nivel de audio.
- Para realzar el nivel de audio, conecte los auriculares al conector de desacoplamiento rápido. Después, pulse los botones "Subir volumen" y "Bajar volumen" durante 3 segundos. El modo de realce de audio se indica con un pitido en el altavoz del XG C-C1.
- Puede desconectar el modo optimización de audio pulsando el botón de subir y bajar el volumen durante tres segundos.
- ¡ATENCIÓN! Savox no asume ninguna responsabilidad sobre los posibles daños en la audición de los usuarios si mientras se está usando el dispositivo con el modo de realce, el altavoz de los auriculares se encuentra a menos de 5 cm de la oreja del usuario.

Limpieza y mantenimiento

- El Savox XG C-C1 se puede limpiar con una esponja húmeda y detergente lavavajillas diluido. Para limpiarlo, proteja los conectores de los auriculares con los tapones pertinentes. Limpie el conector de los auriculares y el conector de audio de 3,5 mm con frecuencia usando un nebulizador de vaselina de alta calidad.

SAVOX XG® C-C1

Notice d'emploi

FR

savox

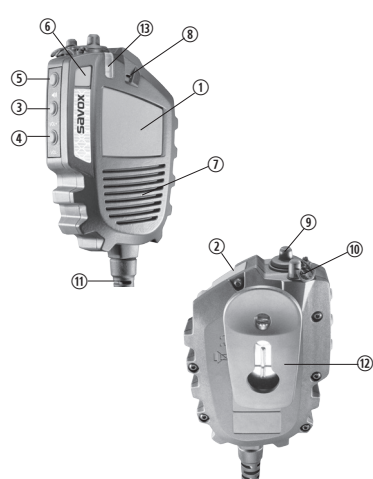
CONTENU DE L'EMBALLAGE



- Savox XG® C-C1
- Notice d'emploi
- Guide de sécurité (modèles Ex uniquement)
- Carte de remerciement

LE MICROPHONE HAUT-PARLEUR DÉPORTÉ SAVOX XG C-C1 CONTIENT LES ÉLÉMENTS SUIVANTS :

1. Bouton de conversation sur la face avant
2. Bouton de conversation sur la face haut
3. Bouton Volume + (programmable)
4. Bouton Volume - (programmable)
5. Bouton d'activation du haut-parleur (programmable)
6. Bouton d'urgence
7. Haut-parleur
8. Microphone
9. Connecteur mâle rapide et connecteur femelle pour casque avec micro
10. Connecteur mâle audio 3,5 mm et connecteur femelle
11. Câble de connexion
12. Clip rotatif
13. Retour à DEL



Pour le service client, veuillez visiter notre site: www.savox.com

INSTRUCTIONS POUR LES FONCTIONS DE BASE

Connexions et préparations pour l'utilisation

- S'assurer que la pile de la radio est entièrement rechargée.
- S'assurer que la radio est coupée.
- Connecter le câble de connexion XG C-C1 à la radio.
- Fixer le XG C-C1 à un endroit approprié, aussi près du visage que possible.
- Raccorder un casque avec micro ou des oreillettes de 3,5 mm au connecteur correspondant du XG C-C1.
- Allumer la radio et régler le volume du haut-parleur de la radio à une valeur appropriée.
- Les DEL RX/TX du XG C-C1 s'allument pour indiquer que l'appareil est enclenché.
- Le câble branché à l'extrémité du connecteur ou au produit ne doit pas être incliné dans un angle supérieur à 90 degrés.

Transmission avec le bouton de conversation

- Appuyer sur l'un des deux boutons de conversation pour activer la transmission.
- La DEL verte indique que le bouton de conversation est actionné.
- Parler dans le microphone pour assurer la bonne qualité audio de la transmission.
- Relâcher le bouton de conversation pour interrompre la transmission.

Réception audio

- Le haut-parleur du XG C-C1 est activé.
- La DEL jaune indique que la réception audio est activée.

Réglage du volume sur le XG C-C1

- Appuyer sur Volume + pour augmenter le volume audio.
- Appuyer sur Volume - pour diminuer le volume audio.
- Chaque incrément audio est indiqué par un signal sonore.
- Attention : le réglage du volume ne concerne que le volume interne du XG C-C1, et non le volume de la radio.
- Lorsqu'un casque avec micro est connecté au XG C-C1, seuls deux niveaux de volume sont disponibles.

Activer le haut-parleur XG C-C1 lorsque le casque avec micro est connecté

- Lorsqu'un casque avec micro est connecté au connecteur rapide ou au connecteur audio de 3,5 mm du XG C-C1, le haut-parleur est toujours désactivé.
- Appuyer sur le bouton d'activation du haut-parleur pour commuter entre l'activation/désactivation du haut-parleur interne lorsqu'un casque avec micro est connecté.
- Le microphone interne reste toujours activé lorsqu'une oreillette est connectée au connecteur audio de 3,5 mm.

Appel d'urgence (option)

- Pour lancer un appel d'urgence, appuyer et maintenir le bouton d'appel d'urgence du XG C-C1 jusqu'à ce que la radio lance l'appel d'urgence.
- Une DEL rouge clignote rapidement sur le XG C-C1 lorsque le bouton d'appel d'urgence est actionné pendant plus de 500 ms. Attention : la DEL d'urgence n'est pas reliée à l'appel d'urgence de la radio (la temporisation de l'appel d'urgence peut être réglée dans la radio).
- La DEL rouge peut être éteinte en actionnant une nouvelle fois le bouton d'appel d'urgence. Attention : le second appui n'interrompt pas l'appel d'urgence radio. L'appel d'urgence doit être interrompu depuis la radio.

INSTRUCTIONS POUR LES FONCTIONS AVANÇÉES

ATTENTION : toutes les opérations exigent que le XG C-C1 soit connecté à la radio

WARRANTY

EN

WARRANTY

- SAVOX grants a 24 month guarantee for its accessories which period begins from the date of sale to the original purchaser. This includes warranty repairs or replacement, whichever is of lower cost, of equipment or parts.
- The defective products or parts should be sent to the manufacturer or to an authorised service repair center intact i.e. for any products that have been opened in a service attempt by an unauthorized service repair shop or by the owner/user the warranty is void. Costs of transportation are not included in the warranty service.
- Damages which are caused by improper use or handling, storage or transportation are excluded from the warranty.
- SAVOX is not liable for any damages caused by failure of the SAVOX product during operation.
- In other respects, the warranty conditions set forth in the NL92 will apply.

LIMITED WARRANTY FOR THE UNITED STATES OF AMERICA AND CANADIAN MARKETS ONLY

SAVOX Communications Inc. ("SAVOX") warrants that the SAVOX com-control ("the Product") will be free from defects in material or workmanship as follows:

For a time period of one (1) year from the date of purchase, SAVOX will repair or replace the Product (repair or replacement to be at SAVOX's sole discretion) if it is determined to be defective.

For an additional one-year period from the date of purchase, SAVOX will repair or replace parts or replace the Product (repair or replacement to be at SAVOX's sole discretion), however, the customer will be responsible to pay labor charges during the second year of the limited time warranty.

There are no warranties that extend beyond the limited warranty set forth above.

Certain distributed products are warranted and serviced by their original manufacturer. Please consult with your Dealer for details. During the labor warranty period, to repair the Product, Purchaser may return the defected Product, freight prepaid, or deliver it to the designated SAVOX authorized service center, the address of which can be found at www.savox.com. SAVOX is not obligated to provide the Purchaser with a substitute unit during the warranty period or at any time.

CONDITIONS

- Notification of Claims: Warranty Service: If purchaser discovers that the Product has proven defective in material or workmanship, then written notice with an explanation of the claim shall be given promptly by Purchaser to SAVOX but all claims for warranty service must be made within the warranty period. If after investigation SAVOX determines that the reported problem was not covered by the warranty, Purchaser shall pay SAVOX for the cost of investigating the problem at its then prevailing time- and materials rate. No repair or replacement by Purchaser of any Product or part thereof shall extend the warranty period as to the entire Product. The specific warranty on the repaired part only shall be in effect for a period of ninety (90) days following the repair or replacement of the part or the remaining period of the Product warranty, whichever is greater.
- Exclusive Remedy: Acceptance: Purchaser's exclusive remedy and SAVOX's sole obligation is to supply (or pay for) all labor necessary to repair any Product found to be defective within the applicable warranty period and to supply, at no extra charge, new or rebuilt replacements for defective parts. If repair or replacement fails to remedy the defect, then and only in such event, shall SAVOX refund to Purchaser the price for such Product. Purchaser's failure to make a claim as provided in Paragraph 1 above or continued use of the Product shall constitute an unqualified acceptance of such Product and waiver by Purchaser of all claims thereto.

For customer support, please visit us at www.savox.com

GARANTIE

DE

GARANTIE

- SAVOX gewährt eine 24-monatige Garantie für ihr Zubehör ab dem Verkaufsdatum, an dem das Zubehör erstmals von einem Endkunden/Endverbraucher erworben wurde. Diese beinhaltet Gewährleistungsreparaturen oder Austausch, je nachdem, was günstiger ist, des gesamten Systems oder Teilen davon.
- Die defekten Produkte oder Teile sollten an den Hersteller oder an ein autorisiertes Reparatur-/Service Center zurückgeschickt werden. Das heißt, dass die Garantie auf alle Produkte, die durch eine nicht autorisierte Service-Werkstatt oder durch den Eigentümer/Nutzer geöffnet werden oder der Versuch unternommen wird, diese zu öffnen, erlischt. Transportkosten sind nicht in der Garantieleistung enthalten.
- Schäden, die durch unsachgemäße Verwendung oder Handhabung, Lagerung oder Transport verursacht worden sind, sind von der Garantieleistung ausgeschlossen.
- SAVOX haftet nicht für Schäden, die durch Ausfall des SAVOX Produktes während des Betriebes verursacht wurden
- Ansonsten finden die in NL92 dargelegten Garantie-/Gewährleistungsbedingungen Anwendung

EINGESCHRÄNKTE GARANTIE NUR FÜR DIE VEREINIGTEN STAATEN VON AMERIKA UND DEN KANADISCHEN MÄRKTEN

SAVOX Communications Inc. ("SAVOX") gewährleistet, dass das SAVOX Com-Control ("Das Produkt") frei von Material- oder Verarbeitungsfehlern wie folgt ist:

Für einen Zeitraum von einem Jahr ab Kaufdatum, wird SAVOX das Produkt reparieren oder ersetzen (Reparatur oder Ersatzlieferung erfolgt nach Ermessen von SAVOX), wenn festgestellt wurde, dass es defekt/fehlerhaft ist. Für ein weiteres Jahr wird SAVOX Ersatzteile bereitstellen oder das Produkt ersetzen (Reparatur oder Ersatzlieferung erfolgt nach Ermessen von SAVOX), jedoch wird der Kunde verantwortlich sein, die Arbeitskosten während des zweiten Jahres der eingeschränkten Garantiefrist zu zahlen.

Es gibt keine Garantieleistungen, die über die oben genannte eingeschränkte Garantie hinaus geht bzw. diese verlängert.

Bestimmte vertriebene Produkte werden durch ihren ursprünglichen Hersteller garantiert und entsprechend erwartet. Für nähere Informationen setzen Sie sich bitte mit Ihrem Händler in Verbindung. Um das defekte/fehlerhafte Produkt reparieren zu lassen, kann der Kunde/Käufer während des Garantiezeitraums (Arbeitsgarantiezeitraum) das Produkt zurücksenden oder dies an den benannten SAVOX autorisierten Service Center versenden. Versand-/Frachtkosten sind im Voraus zu bezahlen. Die Adresse finden Sie unter www.savox.com. SAVOX ist nicht verpflichtet, den Käufer mit einer Ersatzinheit/einem Ersatzgerät während der Garantiezeit oder zu irgendeiner Zeit zu versorgen.

KONDITIONEN

- Schadensmeldungen: Garantieleistung: Wenn ein Käufer feststellt, dass das Produkt nachweislich einen Material- oder Verarbeitungsfehler aufweist, dann muss eine schriftliche Mitteilung mit einer Erläuterung der Forderung/Fehlerbeschreibung unverzüglich vom Käufer an SAVOX erfolgen, allerdings müssen alle Ansprüche auf Garantieleistung innerhalb der Garantiezeit vorgenommen werden. Wenn SAVOX nach der Untersuchung feststellt, dass das gemeldete Problem nicht durch die Garantieleistung abgedeckt wird, muss der Käufer SAVOX die entstandenen Kosten der Untersuchung des Problems zum aktuell geltenden Zeit- und Materialpreis zahlen. Keine Reparatur oder kein Austausch, durch den Käufer eines Produktes oder eines Teils, wird die Garantiezeit des ganzen Produktes verlängert. Die spezifische Garantieleistung auf die reparierten Teile ist nur gültig für einen Zeitraum von 90 Tagen nach der Reparatur bzw. den Ersatz/ Austausch des Teils oder es gilt die verbleibende Zeit der Originalprodukt-Garantie, je nachdem, welche der beiden Fristen länger ist.
- Ausschließliches Rechtsmittel: Akzeptanz/ Annahmeerklärung: Des Käufers ausschließliches Rechtsmittel und SAVOX's alleinige Verpflichtung besteht darin, jede notwendige Arbeit zur Verfügung zu stellen (oder zu bezahlen), um ein fehlerhaftes Produkt innerhalb der gültigen Garantiezeit zu

reparieren und, ohne Aufpreis, einen neuen oder umgebauten Ersatz für defekte Teile zu liefern. Wenn die Reparatur oder der Ersatz scheitert, um den Defekt zu beheben, dann und nur in diesem Fall, wird SAVOX dem Käufer den Preis für das Produkt erstatten. Versäumt der Käufer einen Anspruch gemäß dem o. g. Absatz 1 zu erheben, oder gebrauch/ benutzt er das Produkt weiterhin, wird dadurch eine uneingeschränkte Akzeptanz dieses Produktes begründet und er verzichtet somit auf alle Ansprüche.

- Ausnahmen zur eingeschränkten Garantieleistung: SAVOX übernimmt keine Haftung oder Verpflichtung dem Käufer gegenüber in Bezug auf irgendein Produkt, welches den folgenden Punkten ausgesetzt war, und schließt somit die Garantieleistung aus:
 - Misbrauch - unsachgemäße Verwendung - Fahrlässigkeit - Unfall
 - Änderung/en - Versagen des Endnutzers, die Betriebs- und Instandhaltungsanweisung gemäß den dargelegten Vorgaben der Bedienungsanleitung zu folgen - Versuch einer Reparatur durch unqualifiziertes/nicht-autorisiertes Personal - Betrieb des Gerätes/der Einheit außerhalb der veröffentlichten Umwelt-/Klimatischen und elektrischen Parameter
 - oder wenn eine original Produktkennzeichnung (Markenzeichen, Seriennummer) unleserlich/ unkenntlich gemacht, verändert oder entfernt wurde - Produkte, die wie gesehen und/oder mit allen Fehlern verkauft wurden - Gebrauchte Produkte, die nicht durch SAVOX an den Käufer verkauft wurden

- Kaufnachweis: Um den Garantieleistungsanspruch bzw. berechtigung zu begründen, muss der datierte Kaufvertrag des autorisierten Verkäufers als Beweis/ Beleg des Kaufdatums aufbewahrt werden.

Haftungsausschluss

Außer für die vorangegangenen Garantieleistungen, schließt SAVOX hiermit alle anderen Garantieleistungen, einschließlich der ausdrücklich oder stillschweigend gewährten, aus, jedoch nicht beschränkt auf irgendeiner und/oder allen konkludenten Garantieleistungen für Markttauglichkeit und Eignung für einen bestimmten Zweck und/oder jegliche Garantieleistung im Zusammenhang mit irgendeiner Forderung wegen einer Rechtsverletzung gemäß § 2-312 (D) des Uniform Commercial Code und /oder in irgendeinem anderen vergleichbaren Staatsgesetz. SAVOX lehnt hiermit jegliche Zusicherungen oder Gewährleistungen ab, dass das Produkt mit irgendeiner Kombination von nicht SAVOX Produkten, die der Käufer wählen und mit dem Produkt verbinden kann, kompatibel ist, einschließlich und ohne Einschränkung, portable zwei-Wege-Handfunkgeräte und Schnittstellenprodukte.

Haftungsbeschränkung

SAVOX haftet nicht für alleinige und ausschließliche Rechtsmittel eines jeden Käufers bei Ansprüchen auf Schadensersatz jeglicher Art, Unabhängig von der juristischen Theorie und/oder die aus einer unerlaubten Handlung oder einem Vertrag resultiert, darf dieser nicht größer sein als der tatsächliche Kaufpreis des Produkts in Bezug auf den geltend gemachten Anspruch.

In keinem Fall haftet SAVOX gegenüber dem Käufer für besondere, indirekte, zufällige oder Folgeschäden jeglicher Art, aber nicht beschränkt auf Entschädigung, Erstattung oder Schadensersatz wegen des Verlustes des gegenwärtigen oder zukünftigen Gewinns oder für Tod, Körperverletzung oder Sachschaden oder für jeden, wech auch immer anderen Grund.

Der Käufer ist damit einverstanden, dass im Falle eines Schadensersatzanspruchs seinerseits, der Produktpreis eine angemessene Messgröße des Schadens darstellt, die auf die bestehenden Umstände zum Zeitpunkt des Verkaufs der Ware, angesichts des voraussichtlichen oder tatsächlichen Schadens, basiert.

Dieses Produkt ist für den kommerziellen Gebrauch.

Design and Herstellung: SAVOX Communications Ltd Sinikalliontie 3 B, FIN-02630 Espoo, Finland savox@savox.com www.savox.com

KONFORMITÄTSEKTLÄRUNG

Wir,SavoxCommunicationsOyAb, erklären in alleiniger Verantwortung, dass das Produkt,SavoxXC C-C1, den Bestimmungen der folgenden Direktive des Rats der Europäischen Union entspricht:1999/5/EC.

K16187 #B

GARANTÍA

ES

GARANTÍA

- SAVOX ofrece una garantía de 24 meses para sus accesorios a partir de la fecha de venta al comprador original. Incluye reparaciones o sustituciones por garantía (la opción que sea más barata) del equipamiento o las piezas.
- Los productos o piezas defectuosas deben enviarse intactas al fabricante o a un centro de reparaciones autorizado; es decir, la garantía de los productos que hayan sido abiertos por reparación o mantenimiento en un taller no autorizado o por el mismo dueño/usuario quedará anulada. El servicio de garantía no incluye los gastos de transporte.
- La garantía no cubre los daños debidos a un uso, manejo, almacenamiento o transporte inadecuados.
- SAVOX no será responsable de ningún daño debido a un fallo del producto SAVOX en funcionamiento.
- Por lo demás, se aplicarán las condiciones de garantía generales NL92.

GARANTÍA LIMITADA ÚNICAMENTE PARA LOS MERCADOS DE ESTADOS UNIDOS DE AMÉRICA Y CANADÁ.

SAVOX Communications Inc. ("SAVOX") garantiza que el control de comunicaciones SAVOX (en adelante, "el Producto") no presentará defectos materiales ni de fabricación, como se establece a continuación:

Durante un plazo de un (1) año a partir de la fecha de compra, SAVOX reparará o sustituirá el Producto (reparación o sustitución según el criterio exclusivo de SAVOX) si se establece que es defectuoso.

Durante un (1) año adicional a partir de la fecha de compra, SAVOX proporcionará las piezas de repuesto o sustituirá el Producto (reparación o sustitución según el criterio exclusivo de SAVOX), pero el cliente correrá con los gastos de mano de obra durante el segundo año de la garantía limitada.

No hay garantías que excedan la garantía limitada que se fija más arriba.

Algunos productos distribuidos cuentan con garantía y mantenimiento del fabricante original. Consulte a su Proveedor si desea más información. Durante el periodo de garantía con costes de mano de obra, para reparar el Producto, el Comprador podrá enviar el Producto defectuoso a portes pagos o entregarlo en el centro de reparación autorizado por SAVOX designado (puede consultar la dirección en www.savox.com). SAVOX no está obligado a proporcionar al Comprador una unidad de sustitución durante el periodo de garantía ni en otro momento.

CONDICIONES

- Notificación de reclamaciones: Servicio de garantía: Si el Comprador descubre que el Producto presenta algún defecto de material o fabricación, el Comprador deberá enviar por escrito una explicación de la reclamación lo antes posible a SAVOX. Todas las reclamaciones de garantía deben realizarse dentro del plazo de la garantía. Si después de estudiar el Producto, SAVOX considera que la garantía no cubre el problema reclamado, el Comprador deberá abonar a SAVOX el coste del peritaje en función de la tarifa de tiempo y material en vigor. Ninguna reparación o sustitución por parte del Comprador de cualquier Producto o parte del mismo supondrá una extensión del plazo de garantía al Producto completo. La garantía concreta de la pieza reparada estará en vigor sólo durante un plazo de noventa (90) días a partir de la reparación o sustitución de la pieza o el plazo restante de la garantía del Producto, el que sea mayor.

Para soporte al cliente, visítenos en www.savox.com

- Excepciones to Limited Warranty: SAVOX shall have no liability or obligation to Purchaser with respect to any Product subjected to abuse, improper use, negligence, accident, modification, failure of the end-user to follow the operating and maintenance procedures of the procedures outlined in the user's guide, attempted repair by nonqualified personnel, operation of the unit outside of the published environmental and electrical parameters, or if such Product's original identification (trademark, serial) markings have been defaced , altered, or removed, SAVOX excludes from warranty coverage. Products sold AS IS and/or WITH ALL FAULTS and excludes used Products which have not been sold by SAVOX to the Purchaser.

- Proof of Purchase: The authorized Seller's dated bill of sale must be retained as evidence of the date of purchase and to establish warranty eligibility.

Disclaimer of warranty

Except for foregoing warranties, SAVOX hereby disclaims and excludes all other warranties, express or implied, including, but not limited to any and/or all implied warranties of merchantability, fitness for particular purpose and/or any warranty with regard to any claim of infringement that may be provided in section 2-312(D) of the uniform commercial code and/or in any other comparable state statute. SAVOX hereby disclaims any representations or warranty that the product is compatible with any combination of non-SAVOX products purchaser may choose to connect with the Product, including without limitation, portable two-way handheld transceivers and interface products.

Limitation of liability

SAVOX is not liable for any Purchaser's sole and exclusive remedy for damages for any claim of any kind whatsoever. Regardless of the legal theory and whether arising in tort or contract, shall not be greater than the actual purchase price of the product with respect to which such claim is made. In no event shall SAVOX be liable to purchaser for any special, indirect, incidental, or consequential damages of any kind including, but not limited to compensation, reimbursement or damages on account of the loss of present or prospective profits or for death, personal injury or to property damage or for any other reason whatsoever. Purchaser agrees that the cost of the Product is a reasonable measure of Purchaser's damage in the event of a claim for damage made by the Purchaser based upon the circumstances existing at the time of the sale of the product in light of anticipated or actual harm.

This Product is for commercial use.SAVOX reserves all the rights to changes.

Design and manufacturing:

SAVOX Communications Ltd Sinikalliontie 3B, FIN-02630 Espoo, Finland savox@savox.com

DECLARATION OF CONFORMITY

We, Savox Communications Oy Ab, declare under our sole responsibility that the product, Savox XG C-C1, is in conformity with the provisions of the following Council Directive: 1999/5/EC.

FCC

This device complies with Part 15 of the FCC Rules. Operation is subject to the following two conditions: (1) this device may not cause harmful interference, and (2) this device must accept any interference received, including interference that may cause undesired operation.

IC

This device complies with Industry Canada licence-exempt RSS standard(s). Operation is subject to the following two conditions: (1) this device may not cause interference, and (2) this device must accept any interference, including interference that may cause undesired operation of the device.

K16187 #B

Für Kundensupport besuchen Sie uns bitte unter www.savox.com

GARANTIE

FR

GARANTIE

- SAVOX accorde une garantie de 24 mois sur les accessoires. Cette période de garantie débute à la date de la vente au premier acheteur. Elle inclut les réparations ou remplacements sous garantie, en fonction des coûts les plus raisonnables, de l'appareil ou de pièces.
- Les produits ou éléments défectueux doivent être envoyés intacts au fabricant ou à un centre de réparation agréé, c'est-à-dire que la garantie est annulée pour les produits ayant été ouverts dans le cadre d'une tentative de réparation par un réparateur non agréé ou par l'utilisateur/propriétaire du produit. Les frais d'envoi ne sont pas inclus dans le service de garantie.
- Les dommages dus à une utilisation, une manipulation, un stockage ou un transport non conformes sont exclus de la garantie.
- SAVOX décline toute responsabilité pour les dommages générés par le dysfonctionnement du produit SAVOX pendant son utilisation.
- En outre, les conditions de garantie stipulées dans NL92 s'appliquent.

GARANTIE LIMITEE POUR LES MARCHES DES ETATS UNIS D'AMERIQUE ET DU CANADA UNIQUEMENT.

SAVOX Communications Inc. (« SAVO ») garantit que le SAVOX Com-Control (« le produit ») ne présentera pas de défauts matériels ou de main d'œuvre :

Pour une durée de un (1) an à compter de la date d'achat, SAVOX réparera ou remplacera le produit (réparation ou remplacement selon la seule discrétion de SAVOX) si le défaut du produit est confirmé.

Pour une période supplémentaire d'un an à compter de la date d'achat, SAVOX fournira des pièces détachées ou remplacera le produit (réparation ou remplacement selon la seule discrétion de SAVOX). Toutefois, les frais de main d'œuvre seront à la charge du client pendant cette seconde année de la garantie limitée.

Aucune autre garantie ne s'applique au-delà de la garantie limitée décrite ci-dessous.

Certains produits distribués sont garantis et réparés par leur fabricant d'origine. Veuillez consulter votre revendeur pour obtenir de plus amples détails. Pendant la période de garantie de main d'œuvre, pour réparer le produit, l'acheteur peut retourner le produit défectueux à ses propres frais, ou le remettre au centre de réparation SAVOX agréé dont l'adresse est disponible sous www.savox.com. SAVOX n'est pas tenue de fournir à l'acheteur un appareil de remplacement pendant la période de garantie ou à tout autre moment.

CONDITIONS

- Notification des réclamations : Service de garantie : Si l'acheteur décèle un défaut matériel ou de main d'œuvre sur le produit, il doit en informer SAVOX par écrit dans les meilleurs délais en joignant le motif de la réclamation. Toutes les réclamations de service de garantie doivent être soumises pendant la période de garantie. Si après analyse, SAVOX détermine que le problème indiqué n'est pas couvert par la garantie, l'acheteur réglera à SAVOX les coûts d'analyse du problème aux taux horaires et aux prix des pièces applicables à cette date. Aucune réparation ni aucun remplacement par l'acheteur d'un produit ou d'un élément d'un produit ne prolongera la période de garantie du produit complet. La garantie spécifique pour l'élément remplacé ne s'appliquera qu'à une période de quatrevingt-dix (90) jours à compter de la réparation ou du remplacement de la pièce ou à la période restante de la garantie du produit, en fonction de la durée la plus longue.
- Recours exclusif : Acceptation : Le seul recours de l'acheteur et la seule obligation de SAVOX est de fournir (ou de prendre en charge) tous les frais de main d'œuvre nécessaires pour réparer les produits défectueux pendant la période de garantie et de

- fournir sans frais supplémentaires des remplacements neufs ou réparés pour des pièces défectueuses. Si le défaut ne peut pas être éliminé par une réparation ou un remplacement, alors et seulement dans ce cas, SAVOX remboursera à l'acheteur le prix du produit concerné. L'absence de réclamation de l'acheteur conformément au paragraphe 1 ci-dessus ou la poursuite de l'utilisation du produit constituent une acceptation implicite du produit et une renonciation à toutes les réclamations correspondantes.
- Exceptions à la garantie limitée : SAVOX décline toute responsabilité ou obligation envers l'acheteur pour les produits exposés à une utilisation abusive, une utilisation non-conforme, la négligence, un accident, une modification, au non-respect des consignes d'utilisation et d'entretien figurant dans le guide de l'utilisateur de la part de l'utilisateur final du produit, une tentative de réparation par une personne non qualifiée, l'utilisation de l'appareil en dehors des paramètres ambiants et électriques publiés. Les produits dont l'identifiant d'origine (marque déposée, n° de série) a été effacé, modifié ou retiré sont exclus de la garantie par SAVOX. Produits vendus DANS QUELS ET/OU AVEC TOUTS DEFECTS et/ou exclus des produits d'occasion qui n'ont pas été vendus par SAVOX à l'acheteur.
- Justificatif d'achat : La facture détaillée du revendeur agréé doit être conservée en tant que justificatif de la date d'achat et pour établir l'éligibilité à la garantie.

Exclusion de garantie

A l'exception des garanties ci-dessus, SAVOX décline et exclut par la présente toutes autres garanties explicites ou implicites, y compris sans toutefois s'y limiter les garanties de commerciabilité implicites, d'adaptation à une utilisation spécifique et/ou toute garantie concernant les demandes de transgression fournies dans la section 2-312(D) du code commercial unique et/ou dans toute autre réglementation nationale comparable. SAVOX décline par la présente toute garantie de compatibilité du produit avec d'autres produits de tiers que l'acheteur peut vouloir combiner avec le produit, y compris et sans restrictions les émetteurs-récepteurs duplex portables et produits d'interface.

Limites de responsabilité

SAVOX décline toute responsabilité pour les recours exclusifs de l'acheteur pour dommages concernant les réclamations conques. Indépendamment de la théorie légale et qu'elle soit issue d'un tort ou contractuelle, la responsabilité ne dépassera pas le prix d'achat actuel du produit pour lequel une telle réclamation est soumise. En aucun cas SAVOX ne sera responsable envers l'acheteur des dommages spéciaux, indirects, secondaires ou consécutifs de tous types, y compris, sans toutefois s'y limiter, les compensations, remboursements ou dommages liés à la perte de profits actuels ou futurs, ou pour le décès, les dommages corporels ou matériels, pour quelques raisons que ce soit. L'acheteur convient du fait que le prix du produit est une compensation raisonnable pour le dommages qu'il subit en cas de réclamation déposée par l'acheteur sur la base des circonstances existantes à la date de la vente du produit en matière de dommages anticipés ou réels.

Ce produit est destiné à un usage commercial. SAVOX se réserve tous les droits de modification.

Conception et fabrication:

SAVOX Communications Ltd Sinikalliontie 3B, FIN-02630 Espoo, Finlande savox@savox.com

DÉCLARATION DE CONFORMITÉ

Nous, Savox Communications Oy Ab, déclarons, sous notre seule responsabilité, que le produit Savox XG C-C1, respecte les clauses de la directive du Conseil suivante:1999/5/CE.

IC

Le présent appareil est conforme aux CNR d'Industrie Canada applicables aux appareils radio exempts de licence. L'exploitation est autorisée aux deux conditions suivantes: (1) l'appareil ne doit pas produire de brouillage, et (2) l'appareil doit accepter tout brouillage radioélectrique subi, même si le brouillage est susceptible d'en compromettre le fonctionnement.

K16187 #B

Pour le service client, veuillez visiter notre site: www.savox.com